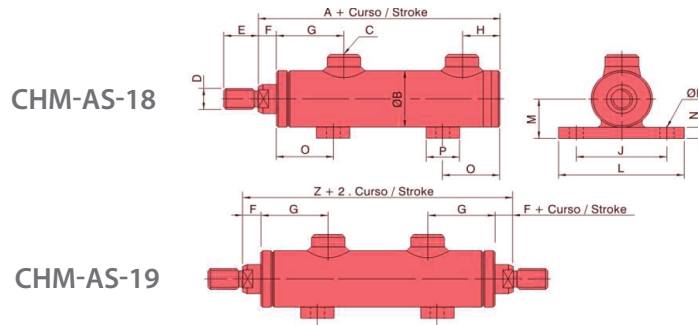


CHM-AS-18/19



CILINDRO	HASTE	A				Ø B	C NPT	D	E	F Ref.	G Ref.	H Ref.		Ø I	J	L	M	N	O	P	Z	
		NN	SN	NS	SS							NN	NS								NN	SS
Ø 31.75	15.87	144	NA	179	NA	40.00	1/4"	M12x1.25	16	15	55	25	20	9	70	95	30	12	50	25	190	NA
	M16x1.5							22														
Ø 38.10	19.05	157	NA	189	NA	50.80	3/8"	M16x1.5	22	15	65	26	20	11	70	95	34	12	55	31,5	210	NA
	M20x1,5							28														
Ø 50.80	25.40	161	181	197	217	63.50	3/8"	M20x1,5	28	16	65	30	20	13	90	120	43	15	55	31,5	212	252
	M27x2							36														
Ø 63.50	31.75	181	201	222	242	76.20	1/2"	M27x2	36	19	72	35	25	15	110	140	50	15	65	44,5	238	278
	M33x2							45														
Ø 76.20	38.10	196	216	237	257	88.90	1/2"	M33x2	45	21	72	38	25	19	125	165	63	21	70	50	252	292
	M42x2							56														
Ø 82.55	38.10	196	216	237	257	95.00	1/2"	M33x2	45	21	72	38	25	19	125	165	63	21	70	50	252	292
	M42x2							56														
Ø 88.90	38.10	196	216	237	257	101.60	1/2"	M33x2	45	21	72	38	25	21	135	180	68	21	70	50	252	292
	M42x2							56														
Ø 101.60	50.80	231	251	272	292	114.30	3/4"	M42x2	56	25	90	45	25	23	150	200	75	23	85	57	300	340
	M56x2							75														
Ø 114.30	50.80	234	254	272	292	127.00	3/4"	M42x2	56	25	90	48	25	26	170	220	80	23	90	63	300	340
	M56x2							75														
Ø 127.00	69.85	255	280	291	316	145.00	3/4"	M56x2	75	28	90	55	25	29	190	250	95	30	95	70	316	366
	M72x3							85														
Ø 139.70	69.85	270	295	308	333	152.40	1"	M56x2	75	30	98	58	30	35	210	280	108	36	110	80	340	390
	M80x3							95														
Ø 152.40	88.90	274	299	318	343	168.00	1"	M72x3	85	30	98	63	40	38	240	320	120	36	120	90	340	390
	M90x3							106														
Ø 177.80	101.60	306	341	355	390	197.00	1.1/4"	M72x3	85	30	106	75	40	42	290	370	134	42	120	100	370	440
	M100x3							112														
Ø 203.20	101.60	318	353	360	395	225.00	1.1/4"	M80x3	95	35	106	82	40	44	310	400	152	48	130	110	380	450
	M110x3							112														

NN: Sem Amortecimento
SN: Amortecimento Dianteiro
NS: Amortecimento Traseiro
SS: Duplo Amortecimento

NOTA: Para pressão acima de 200 bar e diâmetros específicos conforme necessidade de aplicação, consulte nosso departamento técnico.
Para cilindros simples ação especificar no pedido.