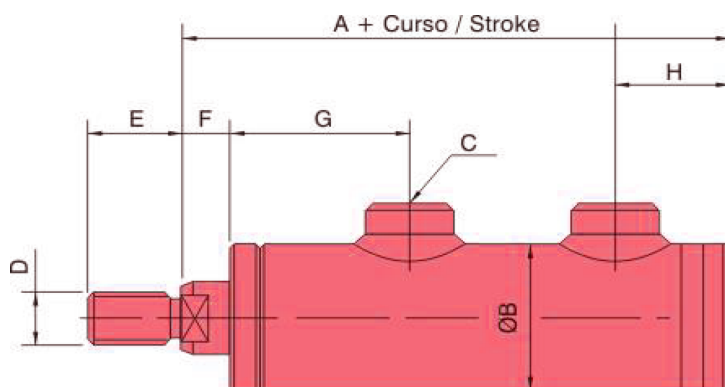


CHM-AS-00



CILINDRO	HASTE	A				Ø B	C NPT	D	E	F Ref.	G Ref.	H Ref.	
		NN	SN	NS	SS							NN	NS
Ø 31.75	15.87	154	NA	197	NA	40.00	1/4"	M12x1,25	16	15	55	35	
	19.05							M16x1,5	22				
Ø 38.10	19.05	167	NA	209	NA	50.80	3/8"	M16x1,5	22	15	65	36	
	25.40							M20x1,5	28				
Ø 50.80	25.40	173	193	221	241	63.50	3/8"	M20x1,5	28	16	65	42	
	31.75							M27x2	36				
Ø 63.50	31.75	193	213	252	272	76.20	1/2"	M27x2	36	19	72	47	
	38.10							M33x2	45				
Ø 76.20	38.10	208	228	269	289	88.90	1/2"	M33x2	45	21	72	50	
	50.80							M42x2	56				
Ø 82.55	38.10	208	228	269	289	95.00	1/2"	M33x2	45	21	72	50	
	50.80							M42x2	56				
Ø 88.90	38.10	208	228	269	289	101.60	1/2"	M33x2	45	21	72	50	
	50.80							M42x2	56				
Ø 101.60	50.80	246	266	308	328	114.30	3/4"	M42x2	56	25	90	60	
	69.85							M56x2	75				
Ø 114.30	50.80	249	269	310	330	127.00	3/4"	M42x2	56	25	90	63	
	69.85							M56x2	75				
Ø 127.00	69.85	270	295	333	358	145.00	3/4"	M56x2	75	28	90	70	
	88.90							M72x3	85				
Ø 139.70	69.85	285	310	353	378	152.40	1"	M56x2	75	30	98	73	
	101.60							M80x3	95				
Ø 152.40	88.90	289	314	358	383	168.00	1"	M72x3	85	30	98	78	
	114.30							M90x3	106				
Ø 177.80	101.60	326	361	410	445	197.00	1.1/4"	M72x3	85	30	106	94	
	127.00							M100x3	112				
Ø 203.20	101.60	338	373	422	457	225.00	1.1/4"	M80x3	95	35	106	100	
	139.70							M110x3	112				

NN: Sem Amortecimento
SN: Amortecimento Dianteiro
NS: Amortecimento Traseiro
SS: Duplo Amortecimento

NOTA: Para pressão acima de 200 bar e diâmetros específicos conforme necessidade de aplicação, consulte nosso departamento técnico.

Para cilindros dupla ação especificar no pedido.

Obs.: Todos os cilindros "CHMS-00" para elevadores são com rosca interna (fêmea) na ponta da haste.