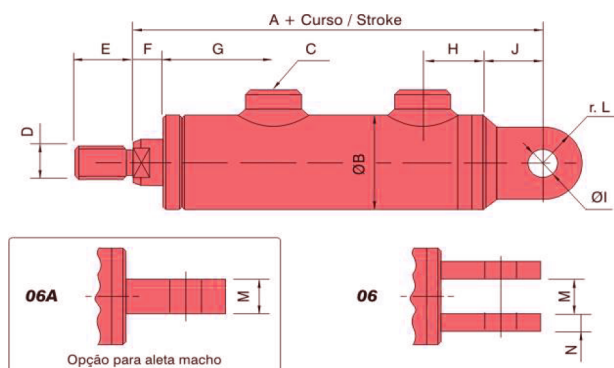


CHM-AS-06/06A



CILINDRO	HASTE	A				Ø B	C NPT	D	E	F Ref.	G Ref.	H Ref.		Ø I	J	L	M	N
		NN	SN	NS	SS							NN	NS					
Ø 31.75	15.87	169	NA	204	NA	40.00	1/4"	M12x1,25	16	15	55	25	20	12	25	13	18	8.00
	M16x1,5							22										
Ø 38.10	19.05	187	NA	219	NA	50.80	3/8"	M16x1,5	22	15	65	26	20	15	30	16	22	9.50
	M20x1,5							28										
Ø 50.80	25.40	196	216	232	252	63.50	3/8"	M20x1,5	28	16	65	30	20	20	35	22	27	12.50
	M27x2							36										
Ø 63.50	31.75	226	246	267	287	76.20	1/2"	M27x2	36	19	72	35	25	25	45	25	32	16.00
	M33x2							45										
Ø 76.20	38.10	251	271	292	312	88.90	1/2"	M33x2	45	21	72	38	25	30	55	35	32	16.00
	M42x2							56										
Ø 82.55	38.10	251	271	292	312	95.00	1/2"	M33x2	45	21	72	38	25	30	55	35	32	16.00
	M42x2							56										
Ø 88.90	38.10	261	281	302	322	101.60	1/2"	M33x2	45	21	72	38	25	35	65	40	42	19.00
	M42x2							56										
Ø 101.60	50.80	301	321	342	362	114.30	3/4"	M42x2	56	25	90	45	25	40	70	45	42	19.00
	M56x2							75										
Ø 114.30	50.80	314	334	352	372	127.00	3/4"	M42x2	56	25	90	48	25	45	80	50	47	22.40
	M56x2							75										
Ø 127.00	69.85	340	365	376	401	145.00	3/4"	M56x2	75	28	90	55	25	50	85	55	52	25.00
	M72x3							85										
Ø 139.70	69.85	365	390	403	428	152.40	1"	M56x2	75	30	98	58	30	60	95	60	62	31.50
	M80x3							95										
Ø 152.40	88.90	379	404	423	448	168.00	1"	M72x3	85	30	98	63	40	70	105	70	72	37.50
	M90x3							106										
Ø 177.80	101.60	426	461	475	510	197.00	1.1/4"	M72x3	85	30	106	75	40	80	120	80	72	37.50
	M100x3							112										
Ø 203.20	101.60	448	483	490	525	225.00	1.1/4"	M80x3	95	35	106	82	40	80	130	90	78	37.50
	M110x3							112										

NN: Sem Amortecimento
SN: Amortecimento Dianteiro
NS: Amortecimento Traseiro
SS: Duplo Amortecimento

NOTA: Para pressão acima de 200 bar e diâmetros específicos conforme necessidade de aplicação, consulte nosso departamento técnico.
Para cilindros simples ação especificar no pedido.